

SSMD

Moduláris Szárazlevegős Szárító

 extrémplast

 SHINI



Kezelőfelület

midegyik tartály PID vezérlővel van szerelve, mely biztosítja a pontos szárítási hőmérsékletet



Pneumatikus elzáró doboz

biztosítja a kapcsolatot a központi anyagellátóval



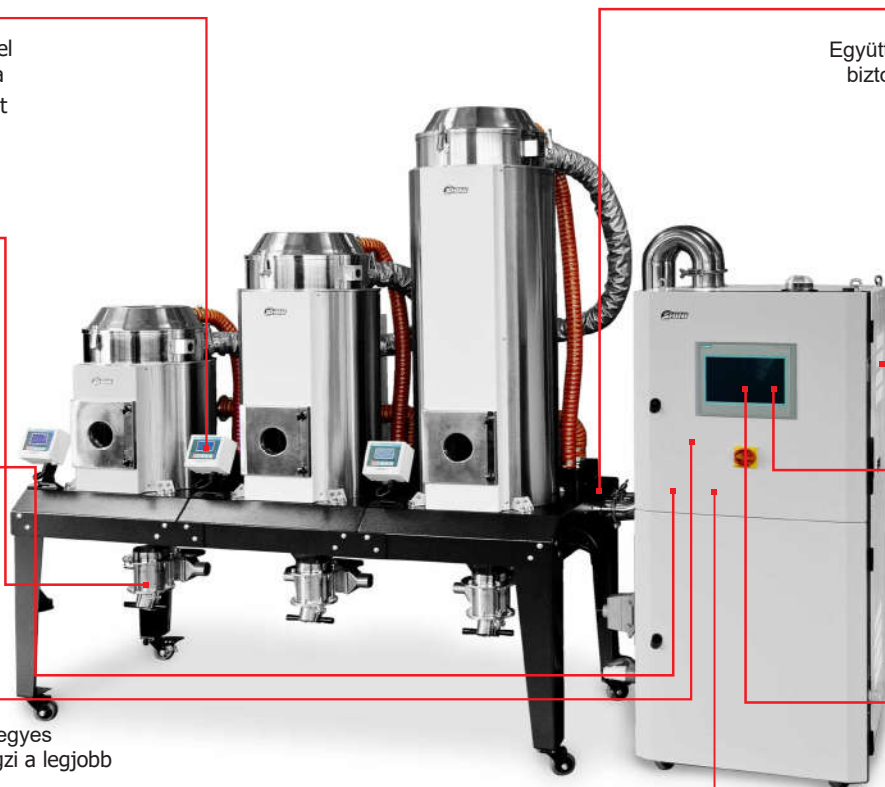
ABB frekvenciaváltó

biztosítja a fűvő motor megfelelő forgási sebességét, aminek az eredménye energia megtakarítás



Automatizálás

Siemens S7 szabályozza az egyes folyamatokat, egy időben elvégzi a legjobb szárítási paraméterezést és energiafelhasználást



Belimo szelepek
Együtt levegőáramlás-érzékelőkkel biztosítják megfelelő szárazlevegő áramlást



Forgó méhsejt
stabil harmatpont



Kezelőpanel
színes, nagy és intuitív, így az eszköz kezelése könnyű



Kezelőpanel
lehetőség van száritási diagram készítésére



Harmatpont érzékelő
biztosítja a regeneráló fűtő energiatakarékos munkáját

SSMD

Moduláris Szárazlevegős Szárító



Jellemzők

- A szárító levegő áramlás érzékelése és szabályozása az energia megtakarítás érdekében.
- PLC vezérlés segíti az optimális energia felhasználást.
- A folyamat adatokat érintőképernyőn követhetjük nyomon.
- Moduláris elrendezés, tetszőleges számú és űrtartalmú tartályt lehet hozzáilleszteni.
- PID hőfokszabályzó biztosítja a pontos hőfok beállítást minden egyes tartályon.
- Minden tartályra egyedi hőfok adható meg.
- A tartályok hőszigeteléssel rendelkeznek az energia megtakarítása végett.
- A granulátummal érintkező részek rozsdamentes acélból készülnek.

SSMD

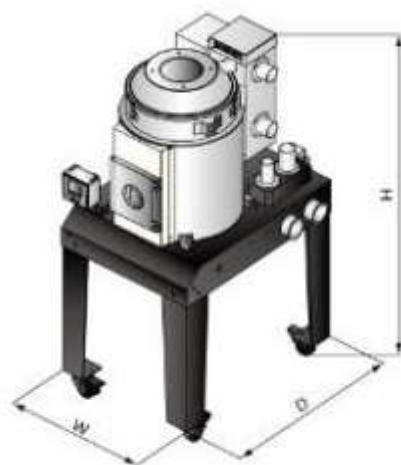
Moduláris Szárazlevegős Szárító

 extrémplast

 SHINI

Tartályok

Modell	Tartály kapacitás	Fűtő (kW)	Méreték (HxWxD)	Leeresztő port magassága (mm)	Levegő be cső átmérő (")	Levegő ki cső átmérő (")	Tömeg (kg)
MHD-20U	20	2.2	1252x550x801	605	2	1/2	40
MHD-40U	40	3	1348x550x601	570	2	1/2	70
MHD-80U	80	3.9	1755x632x860	535	2½	2	85
MHD-120U	120	3.9	1734x632x860	535	2½	2	90
MHD-160U	160	6	2123x632x860	535	2½	2	105
MHD-230U	230	6	1865x853x1120	565	3	3	120
MHD-300U	300	12	2003x853x1120	565	3	3	130
MHD-450U	450	12	2414x853x1120	575	3	3	160
MHD-600U	600	18	3036x853x1120	520	4	4	200



MHD-20U ~ 600U



SD-120H ~700H-SM

SSMD

Moduláris Szárazlevegős Szárító



SD-H-SM specifikációk

Modell	SD-120H-SM	SD-200H-SM	SD-400H-SM	SD-700H-SM
Regeneráló Fűtő (kW)	3	4	7.2	10
Regeneráló Fúvó (kW)	0.2	0.4	0.75	1.5
Folyamat Fúvó (kW)	0.75	1.5	3.75	5.5
Száraz levegő kapacitás (m ³ /óra)	120	200	400	700
Cső átmérő (")	2	2.5	3	4
Hűtő víz mennyiség (L/perc)	15	30	50	80
Méretek				
H (mm)	1360	1560	1745	1935
W (mm)	530	660	700	900
D (mm)	820	1050	1255	1380
Tömeg (kg)	170	265	330	480

SSMD

Moduláris Szárazlevegős Szárító



A Moduláris Szárító és a hozzá csatolható Tartályok variációja

Modell	Levegő áramlás (m ³ /óra)	Tölcsér kapacitás (L)	Méreték (HxWxD)	MHD -20U	MHD -40U	MHD -80U	MHD -120U	MHD -160U	MHD -230U	MHD -300U	MHD -405U	MHD -600U
SD-120H-SM	120	230	1360x530x820	x	x							
SD-220H-SM	200	450	1560x660x1050			x	x	x				
SD-400H-SM	400	750	1745x700x1255						x	x		
SD-700H-SM	700	1200	1935x900x1380								x	x

A tartályok össz térfogata nem haladhatja meg a maximális tartály úrtartalom értéket. Például szeretnék 4 tartályból álló szárítót, mely áll: 2 db kg és 2 db 75 kg kapacitású tartályból. A választás: 2 db MHD-80U + 2 db MHD-120U + SD-200H-SM.

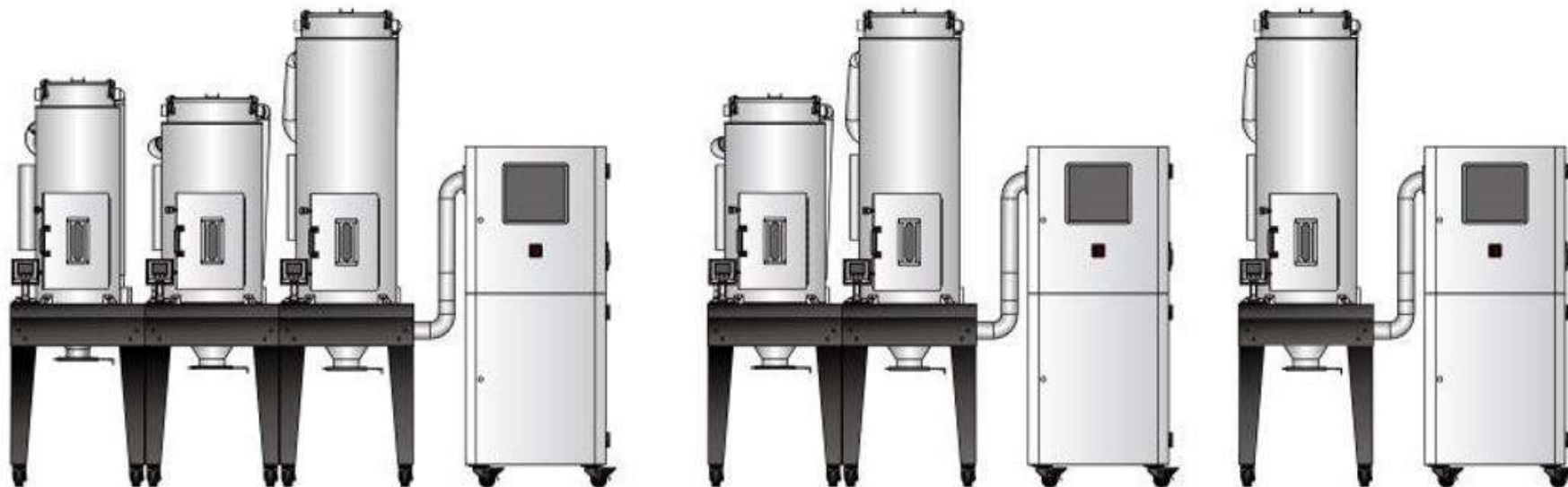
SSMD

Moduláris Szárazlevegős Szárító



Lehetséges megoldások

A tartályok száma hatig bővíthető. A tartályok egymástól függetleníthetők, azaz egymástól távolabb is elhelyezhetők. A teljes egység könnyen mozgatható, áthelyezhető.



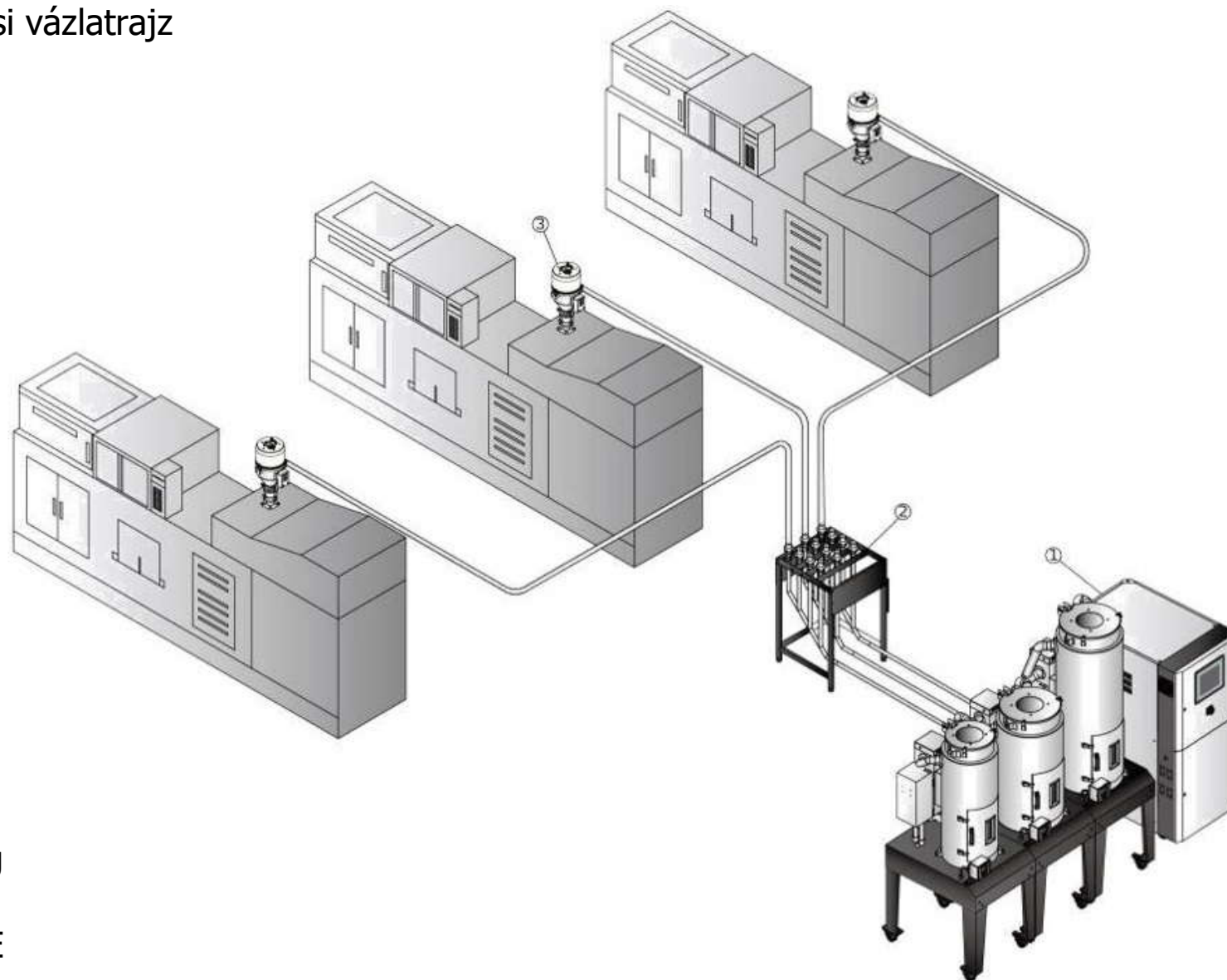
SSMD

Moduláris Szárazlevegős Szárító

 extrémplast

 SHINI

Elrendezési vázlatrajz



1. SSMD-U
2. SMDS
3. SAL-U-E