

SHD-U

Garat Szárító

 **extrémplast**

SHINI



Rozsdamentes acél minden munkafelület ellenáll a víznek és egyéb anyagoknak



Kapók megkönnyítik a szállítást és a megfelelő elhelyezést



Szervízablak lehetőséget ad a gyors tisztításra



Központi diffúzor egyenletes ossza szét a forró levegőt és biztosítja a jó szárítási tulajdonságokat



Mágnestalp (választható) hatékonyan összegyűjti a mellőzendő fém szennyeződést



Meleg levegő visszaforgató (választható) biztosítja az alacsonyabb energia felhasználást és a tiszta levegőt a gyárban



Állvány (választható) megtartja a szárítót, így könnyű telepítése és mozgatása



Hőszigetelt garat és tömlő szavatolja a biztonságot és az alacsony energifogyasztást



Csökkenthető levegőáramlás



PID Szabályzó lehetőséget ad, hogy minden napra beállítsunk szárítási időt



Standard talp lehetőséget ad rá, hogy a szárítót közvetlenül a fröccsöntő gép garatjára szereljük



Anyag szívóegység (választható) alkalmas alapanyag felszívásra szimpla vagy dupla szívótűvel (1,5" vagy 2")



Garat mágnes (választható) összegyűjti a mellőzendő fémszennyeződést



SHD-U

Garat Szárító részletes adatai



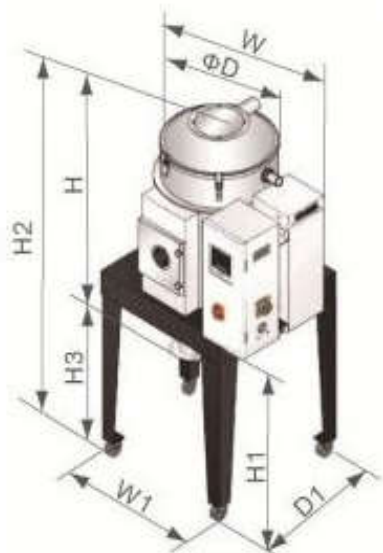
Modell SHD-	Ver.	Fűtő telj. (kW)	Fűvő telj. (kW)	Tartály űrtart. (L)	Méreték HxWxD (mm)	Állvány (mm) H1xW1xD1	Teljes magasság H2 (mm)	Lég-beömlő átm.	Lég kiömlő átm.	W2 (mm)	W3 (mm)	H3 (mm)	Súly (kg)
20U	B	2.2	0.05	20	680x575x325	790x450x550	1260	2"	1.5"	-	-	570	40
40U	B	3	0.12	40	770x660x394	790x580x450	1300			-	-	540	70
80U	B	3.9	0.12	80	940x790x472	840x730x560	1480	2.5"	2"	-	-	550	85
120U	B	3.9	0.12	120	1190x790x472	840x730x560	1740			-	-	550	100
160U	B	6	0.18	160	1200x875x575	920x652x795	1825	3"	2.5"	-	-	570	90
230U	B	6	0.18	230	1470x875x575	920x652x795	2105			-	-	570	100
300U	B	12	0.25	300	1430x1005x695	970x790x930	2085			-	-	550	130
450U	B	12	0.25	450	1840x1005x695	970x790x930	2435			-	-	550	160
600U	B	18	0.55	600	1830x1250x915	1130x1000x1200	2470	4"	3"	-	-	605	200
750U	B	18	0.55	750	2080x1250x915	1130x1000x1200	2780			-	-	605	220
900U	B	18	0.55	900	2330x1410x1050	2760x1130x1130	2765	4"	4"	-	-	425	410
1200U	C	24	1.1	1200	2765x1410x1050	3190x1145x1145	3190			-	-	425	560
1500U	C	32	3	1500	3095x1640x1250	3470x1340x1340	3470	5"	5"	400	2000	360	685
2000U	C	32	3	2000	3685x1542x1250	3870x1340x1340	3870			400	2000	360	770
2500U	C	58	5.5	2500	3735x1798x1400	4000x1482x1482	4000	6"	6"	400	2260	295	800
3000U	C	58	5.5	3000	4135x1798x1400	4400x1482x1482	4400			400	2260	295	900
3500U	D	64	7.5	3500	4535x1798x1400	4800x1482x1482	4800			400	2260	295	1010
4000U	D	64	7.5	4000	4180x2010x1600	4550x1680x1680	4635	8"	8"	400	2460	405	1160
5000U	C	80	11	5000	4775x2010x1600	5150x1680x1680	5235			400	2530	390	1390
6000U	C	96	15	6000	4520x2250x1800	4870x1930x1930	4923			400	2780	350	1530
7000U	--	112	18.5	7000	5460x2250x1800	5370x1930x1930	6330			400	2830	380	1735
8000U	C	128	22	8000	6030x2250x1800	5620x1930x1930	6425	10"	10"	400	2830	390	1820

Megjegyzés:

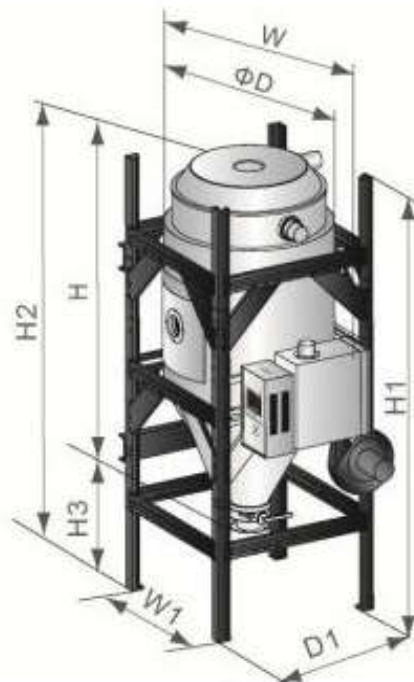
1. A gép súlya magában foglalja a fűvőt is, de az állványt nem
2. Energiaellátás: 3f,230/400/460/575VAC, 50/60Hz
3. Bármilyen jellemző előzetes bejelentés nélküli megváltoztatásának jogát fenntartjuk

SHD-U

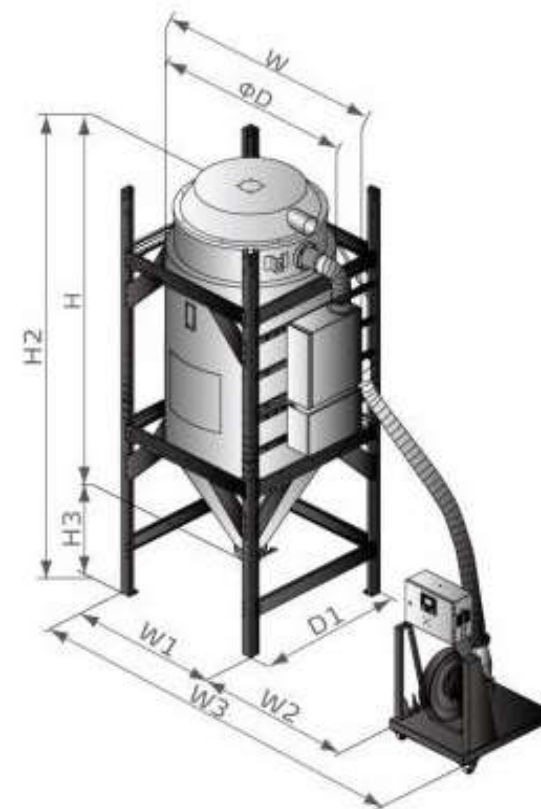
Garat Szárító
méretadatok



SHD-20U~750U



SHD-900U~1200U



SHD-1500U~8000U

SHD-U

Garat Szárító kiegészítők



Meleg levegő visszaforgatók

Szárítókhoz ajánlott. Egy félig zárt hurokban keringteti a meleg levegőt. Jellemzői a következők: A meleg levegő visszaforgatásával elkerülhető az épületen belüli hőmérséklet megemelkedése. Tisztán tartja a gyár levegőjét és biztosítja a jó termékminőséget. Több mint 40%-os energia megtakarítást jelent. Gazdaságos és kompakt dizájn. A levegő mennyisége változtatható



Modell	Szűrő henger átm. (mm)	Légbeömlő átm. (mm)	Lég kiömlő átm. (mm)	Hozzá tartozó modellek / Fix lemez	Légmennyiség szabályzó csap
HAR-20U	120	1.5"	2"	SHD-20U	0.05kW
HAR-40U				SHD-40U	
HAR-80U	225	2"	3"	SHD-80U ~ 120U	0.12kW
HAR-160U	225	2.5"	3"	SHD-160U ~ 230U	
HAR-300U	225	2.5"	4"	SHD-300U ~ 450U	0.18kW
HAR-600U	225	3"		SHD-600U ~ 750U	0.55kW
HAR-900U	225	4"	SHD-900U		
HAR-1200U	225	4"	4"	SHD-1200U	1.1kW
HAR-1500U	280	5"	5"	SHD-1500U ~ 2000U	3kW
HAR-2500U	340	6"	6"	SHD-2500 ~ 3000U	5.5kW
				SHD-3500U	7.5kW
HAR-4000U	340	8"	8"	SHD-4000U	7.5kW
				SHD-5000U	11kW
HAR-5500U	420	8"	8"	SHD-6000U	15kW
				SHD-7000U	18.5kW
HAR-8000U	420	10"	10"	SHD-8000U	22kW

SHD-U

Garat Szárító kiegészítők



Befúvó szűrő

Minimum a por 80%-át
megszűri a szárítóban

Modell	Szűrő henger átm. (mm)	Légbeömlő átm. (mm)	Lég kiömlő átm. (mm)	Hozzá tartozó modellek	Fix lemez	Légmennyiség szabályzó csap
AIF-20U	120	1"	2"	SHD-20U	SHD-20U	0.05kW
AIF-40U				SHD-40U	SHD-40U	
AIF-80U	225	2"	3"	SHD-80U ~ 120U	SHD-80U ~ 120U	0.12kW
AIF-160U	225	2.5"	3"	SHD-160U ~ 230U	SHD-160U ~ 230U	
AIF-300U	225	2.5"	4"	SHD-300U ~ 450U	SHD-300U ~ 450U	0.18kW
AIF-600U	225	3"		SHD-600U ~ 750U	SHD-600U ~ 750U	0.55kW
AIF-900U	225	4"		SHD-900U	SHD-900U	
AIF-1200U	225		SHD-1200U	SHD-1200U	1.1kW	
AIF-2500U	340	6"	6"	SHD-2500U	SHD-2500U	5.5kW
				SHD-3500U	SHD-3500U	7.5kW

SHD-U

Garat Szárító kiegészítők



Légszűrők

Hatásosan kiszűrik a por 90%-át, mellyel csökkenthető a levegő szennyezés.

Modell	Szűrő henger átm. (mm)	Légbeömlő átm. (mm)	Lég kiömlő átm. (mm)	Hozzá tartozó modellek	Fix lemez
ADC-20U	120	1.5"	2"	SHD-20U	SHD-20U
ADC-40U				SHD-40U	SHD-40U
ADC-80U	225	2"	3"	SHD-80U / 120U	SHD-80U / 120U
ADC-160U	225	2.5"	3"	SHD-160U / 230U	SHD-160U / 230U
ADC-300U	225	2.5"	4"	SHD-300U / 450U	SHD-300U / 450U
ADC-600U	225	3"		SHD-600U / 750U	SHD-600U / 750U
ADC-900U	225	4"		SHD-900U / 1200U	SHD-900U / 1200U
ADC-1500U	280	5"	5"	SHD-1500U / 2000U	SHD-1500U / 2000U
ADC-2500U	340	6"	6"	SHD-2500U / 3500U	SHD-2500U / 3500U

SHD-U

Garat Szárító kiegészítők



Megjegyzés:

1. Elzáró szelep (V jelzés a modellnév után)
2. Rozsdamentes acélból (S jelzés a modellnév után)
3. Belülről polírozott adapter (P jelzés a modellnév után)
4. Egy kivezetésű adapter (S jelzés a modellnév után), Két kivezetésű adapter (D jelzés a modellnév után)

SHD-20U SHD-120U	SHD-160U és nagyobb
SBU-20-38S	SBU-160-38S
SBU-20-50S	SBU-160-50S
SBU-20-38D	SBU-160-38D
SBU-20-50D	SBU-160-50D

Garat mágnes



Modell	Hozzá tartozó modellek	Alumínium tartó
MR-5	SHD-20U	(148x80x2.3)x2
MR-7	SHD-40U-80U	(190x80x2.3)x2
MR-9	SHD-160U-600U	(240x80x2.3)x2
MR-11	SHD-900U és feletti	(298x80x2.3)x2



Mágnes talpak

Alumínium és rozsdamentes acélból egyaránt. Szárítóval való használat során hatásosan kivál asztja a fémdarabkákat.

Megjegyzés: az U jelzés rozsdamentes acélból készült talpat jelent.

Modell	Hozzá tartozó Modell	Mágnes típusa	Alumínium tartó
MB-12	SHD-20U	MR - 3	(88.5x78x23)x2
MB-20U			
MB-50	SHD-40U-120U		
MB-40U			
MB-100	SHD-160U-450U		
MB-160U			
MB-400	SHD-600U-1200U	(116.5x105x23)x2	
MB-600U		(147x130x23)x2	

SHD-U

Garat Szárító kiegészítők



Állvány

Megtartja a szárítótígy könnyű annak mozgathatósága és telepítése.

Modell	Hozzá tartozó Modell	Méretek (mm)		
		Hossz	Szélesség	Magasság
FSU-20	SHD-20U	550	450	790
FSU-40	SHD-40U			
FSU-80	SHD-80U / 120U	722	552	840
FSU-160	SHD-160U / 230U	795	652	920
FSU-300	SHD-300U / 450U	930	790	970
FSU-600	SHD-600U / 750U	1200	1000	1130