

# SGD-MS

Gravimetrikus Adagoló

 **extréplast**

**SHINI**



**B&R PLC vezérlő**  
gondoskodik a legpontosabb működésről



**Moduláris felépítés**  
lehetőséget ad a gyors szétszerelésre és tisztításra



**Kényelmes elzárási pont**



**Keverő**  
biztosítja a nagyon jó alapanyag keverést



**Gravimetrikus mérleg**  
gondoskodik a pontos mesterkeverék súlyról



**Ellenőrzőablak**  
biztosítja a mesterkeverék szintjének gyors ellenőrzését



**Német motor**  
Dunkermotoren nagyon jó megbízhatóság jellemzi



**HMI kijelző**  
a színes érintő panel biztosítja a gyors és egyszerű recept beállítását



# SGD-MS

Gravimetrikus adagoló



A SHINI mesterkeverék adagoló család alkalmas színező, adalékanyagok és darálék alapanyaggal való nagy pontosságú keverésére. A keverőt használhatjuk fröccsöntéshez, extruder és flakonfúvó gépekhez. Használatával anyagtakarékosság és állandó késztermék minőség érhető el. Nem kell a továbbiakban előre bekevert anyagot tárolnunk a színváltás pillanatok alatt megoldható.

Jellemzők:

- Csiga krómbevonattal ellátva
- Tisztítás és karbantartás nem igényel szerszámokat
- Garatmágnes véd a fémes szennyeződésektől
- Főanyag tölcser a kétszínes keveréshez
- Külső jelek beköthetők közvetlen a vezérlőbe
- 100 recept tárolható
- A kalibráló nyílás könnyen hozzáférhető
- Egyenáramú, nem szénkefés motor, nem igényel karbantartást
- Riasztás anyag kifogyás vagy motor túlterhelés esetén
- Az anyaggal érintkező alkatrészek rozsdamentes acélból készültek
- Extrudereken is használható
- Az adagolás önszabályzó az extruder sebesség szerint

# SGD-MS

Gravimetrikus adagoló



## Műszaki adatok

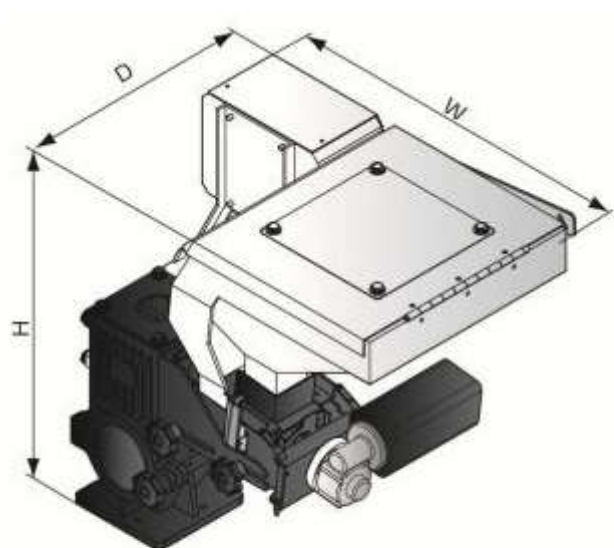
Modell	Egyszínű egység				Dupla színű egység
	SGD-12	SGD-16	SGD-20	SGD-30	SGD-D
Motor (kW)	0.06	0.06	0.06	0.06	0.06×2
Keverő (kW)	0.09	0.09	0.09	0.09	0.09
Csiga átmérő (mm)	12	16	20	30	**
Kapacitás (kg/óra)	0.04 - 3.6	0.1 - 16	1 - 30	3 - 60	*
Tölcsérméret (L)	10	10	10	10	10
Áttételezés	38:1	38:1	38:1	38:1	38:1/38:1
Fő anyagtároló (15L)	Opció (15)	Opció (15)	Opció (15)	Opció (15)	Opció (15)
Keverő	Opció	Opció	Opció	Opció	Opció
Állvány	Opció	Opció	Opció	Opció	Opció
H (mm)	610	610	610	610	610
W (mm)	645	645	645	645	1090
D (mm)	470	470	470	470	470
Tömeg (kg)	36	36	36	36	54

### Megjegyzés:

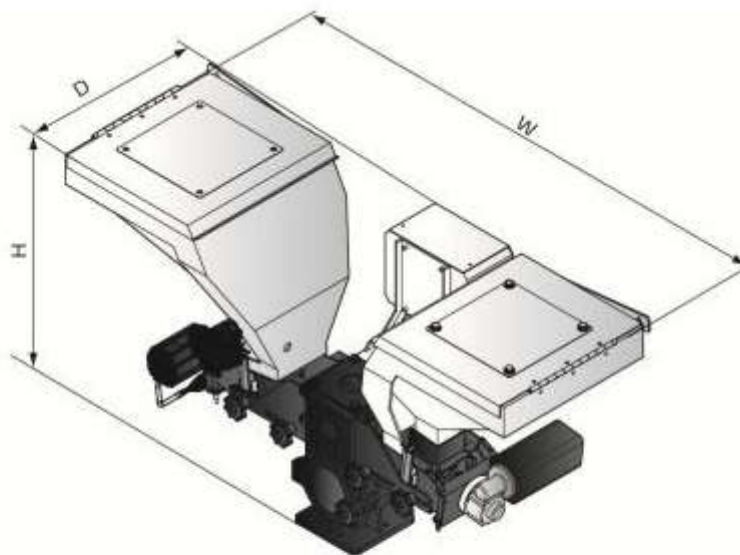
1. '\*' és '\*\*' az adott modelltől függő
2. 'MS' jelölés utal a kiegészítő keverőre
3. A tesztek 1.2 kg/L fajsúlyú, 2-3 mm szemcseméretű anyaggal végezve
4. Áramellátás: 1 fázis
5. Az előzetes bejelentés nélküli változtatás jogát fenntartjuk.

# SGD-MS

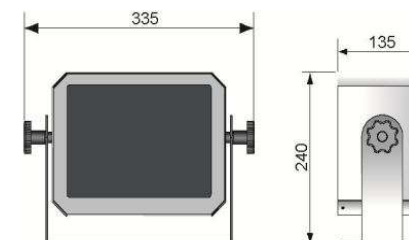
Gravimetrikus adagoló



Egyszínű egység



Dupla színű egység



HMI kijelző



# SGD-MS

Gravimetrikus adagoló



## Működési elv ábrája

