

SG-14/24N/24T

Rostanélküli daráló



Akrilüveg burkolat
lehetőséget ad a darálási
folyamat ellenőrzésére



Rosta nélküli kialakítás
eredménye az alacsony
porképződés és csendes
működés



Fogazott kések
elősegítik az újraírási
folyamatot



Moduláris felépítés
biztosítja a kényelmes
tisztítást és karbantartást



Egyszerű vezérlés
kényelmes és biztonságos
használat



Direkt hajtás
biztosítja az eszköz hosszú
élettartamát



Kerekek
biztosítják az eszköz megfelelő
pozícióba helyezését



SG-14/24N/24T

Rostanélküli daráló



Jellemzők

- Az SG-14/24 sorozatok német gyártmányú motorral vannak szerelve, melyeket biztonságos működés, hosszú élettartam és nagy nyomaték jellemez.
- Az SG-24T sorozat két német gyártmányú motorral és két vágókamrával rendelkezik, melyek egy időben működve megbízhatóbb és nagyobb nyomatékkal végzendő munkát biztosítanak.
- Az SG-14/24 sorozat vágókamráiban fogazott és hagyományos vágókések egyaránt találhatóak. Az SG-24T sorozatnál két fogazott kés és vágókések dolgoznak. Az eltolt kések végzik az elővágást, és a fogazott vágók a kívánt méretűre szabják a granulátumot, melyet azután szűzanyaggal együtt lehet felhasználni.
- Az SG-14/24T sorozat motorjának és rotorjának tengelyei kuplung kapcsolatban állnak egymással. Ez elősegíti az egyenletes vágást és megkönnyíti a motorcserét.
- Az SG-24 sorozat egyedülálló ékszíjkapcsolata egyenletes működést és alacsony zajszintet produkál.
- Motor elakadás esetén a gép jól láthatóan jelez és lehetővé teszi, hogy a motor vissza irányba forogjon. A hiba megszűnése után automatikusan folytatja a darálást normál üzemmódban.
- Euro stílusú külalak, kis helyigény, könnyű hozzáférés tisztítás és karbantartás esetére.
- Átlátszó PC garat.
- Rosta nélküli dizájn, a darálék jobban igazodik a kívánt mérethez, kevesebb a por. A darálék szűzanyaggal felhasználható.
- Kérésre a világ valamennyi elektromos szabványának megfelelően építjük (Pl.: CE, UL, CSA, JIS stb.).

SG-14/24N/24T

Rosta nélküli daráló



Modell	SG-1411	SG-1417	SG-2417N	SG-2427N	SG-2436N	SG-2446N	SG-2427T	SG-2436T	SG-2446T
Motor teljesítmény (kW)	0.37	0.37	0.75	0.75	1.5	2.2	1.5x2	2.2x2	2.2x2
Forgási sebesség (f/p)	26	26	27	27	27	27	27	27	27
Fogazott vágók anyaga	SKD11	SKD11	SKD11	SKD11	SKD11	SKD11	SKD11	SKD11	SKD11
Eltolt kések száma	1	2	1	2	3	3	5	7	9
Fogazott vágók száma	2	3	2	3	4	4	/	/	/
Nagy fogazott vágók száma	/	/	/	/	/	/	5	7	9
Kis fogazott vágók száma	/	/	/	/	/	/	2	2	2
Vágókamra (mm)	140x110	140x175	240x175	240x270	240x365	240x460	505x270	505x365	505x460
Maximális átviteli teljesítmény (kg/ó)	2	3	3.5	6	8.5	11	15	20	25
Zajsztint dB (A)	60-68	60-68	80-85	80-85	80-85	80-85	65-73	67-75	70-78
30 másodperces azonnali visszaforgató	/	/	0	0	0	0	0	0	0
Darálék felhordó (BD típus)	/	/	0	0	0	0	0	0	0
Porleválasztó	/	/	0	0	0	0	0	0	0
Szintérzékelő	/	/	0	0	0	0	0	0	0
Proporcionális szelep	/	/	0	0	0	0	0	0	0
Kézi gyűjtőtartály	/	/	/	/	/	0	0	0	0
Méreték									
H (mm)	1080	1080	1330	1330	1330	1480	1360	1360	1360
H1 (mm)	/	/	975	975	975	975	1060	1060	1060
W (mm)	290	290	425	425	425	425	773	773	773
W1 (mm)	235	235	350	350	350	350	620	620	620
D (mm)	740	785	770	870	970	1070	1160	1269	1365
D1 (mm)	210	266	240	240	500	580	522	688	785
Súly (kg)	83	92	252	279	257	330	480	530	560

Megjegyzések:

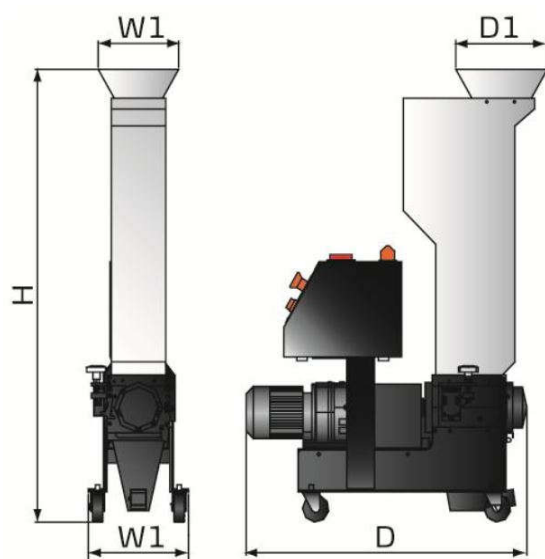
1. 0=opció
2. R=adagoló és kézi gyűjtőtartály rozsdamentes acélból
3. A gép teljesítménye függ az anyag méretétől és összetételétől
4. A zajsztint függ a felhasznált anyagtól és a motor típusától
5. Az SKD11 japán szabvány
6. A 3mm szélességű fogazott vágó alaptartozék, a 4mm szélességű opció. A trapézprofilú fogazott vágó az alaptartozék, a keskeny és a széthúzott opció
7. Minden anyagot normál hőmérsékleten kell darálni, hogy megóvjuk a késeket a megolvadt műanyagoktól való beragadásuktól.
8. Energiaellátás: 3f, 230/400/460/575VAC, 50/60Hz
9. A jellemzők előzetes bejelentés nélküli megváltoztatásához való jogot fenntartjuk.

SG-14/24N/24T

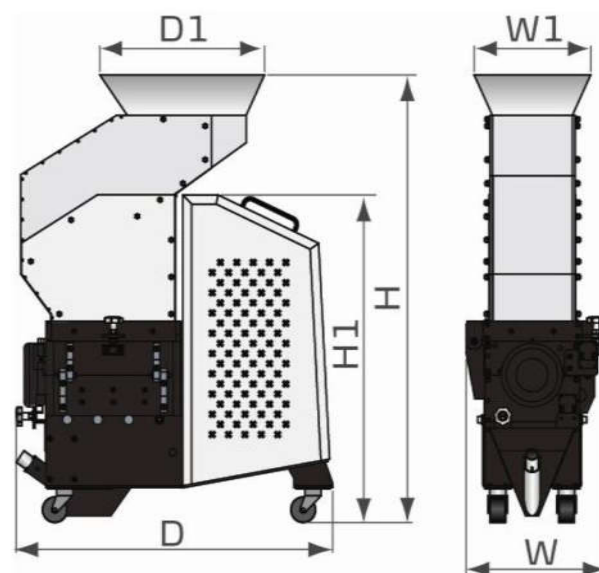
Rostanélküli daráló



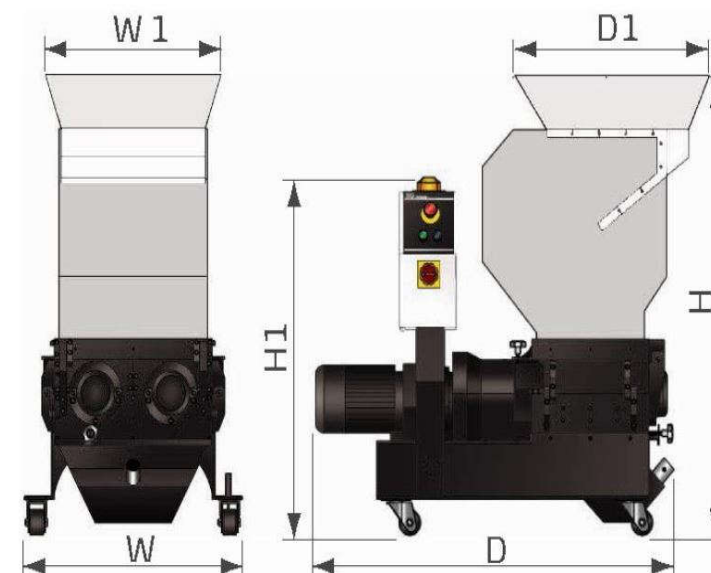
Méretadatok



SG-14



SG-24N



SG-24T