

SCM

Mesterkeverék Adagoló

 extrémplast





Adagoló csiga



Moduláris felépítés
lehetőséget ad a gyors
szétszerelésre és tisztításra



Mágnes
összegyűjti az apró
fémszilánkokat



Keverő (választható)
biztosítja a nagyon jó
alapanyag keverést



Ellenőrző ablak
biztosítja a
mesterkeverékszint
gyors ellenőrzését



Német motor
Dunkermotoren
nagyon jó megbízhatóság
jellemzi



Kényelmes
elzárási pont
lehetővé teszi a gyors
alapanyag ürítést



Vezérlő
akár 50 különböző
program mentése



SCM

Mesterkeverék Adagoló



Jellemzők

- Receptek eltárolása a memóriában
- Mikroprocesszor vezérlés
- A kalibráló nyílás könnyen hozzáférhető
- Egyenáramú, szénkefe nélküli motor, nem igényel karbantartást (német gyártmány)
- Külső vezérlő jelek fogadása a vezérlő dobozban
- Riasztás anyag kifogyás vagy motor túlterhelés esetén
- Az anyaggal érintkező alkatrészek rozsdamentes acélból készültek
- Csiga krómbevonattal ellátva
- Tisztítás és karbantartás nem igényel szerszámokat
- Mindegyik modell felszerelhető keverő kamrával (opció)
- Két szín hozzáadására alkalmas adagolók gyakorlatilag két darab egyszínű adagolóból állnak. Mindkettőhöz külön vezérlő doboz tartozik, amelyen különböző mennyiséget lehet beállítani. Az aránynak megfelelően, a két csiga mérete különböző lehet. Ezzel gyakorlatilag bármilyen keverési arány megvalósítható.

SCM

Mesterkeverék adagoló



Műszaki adatok

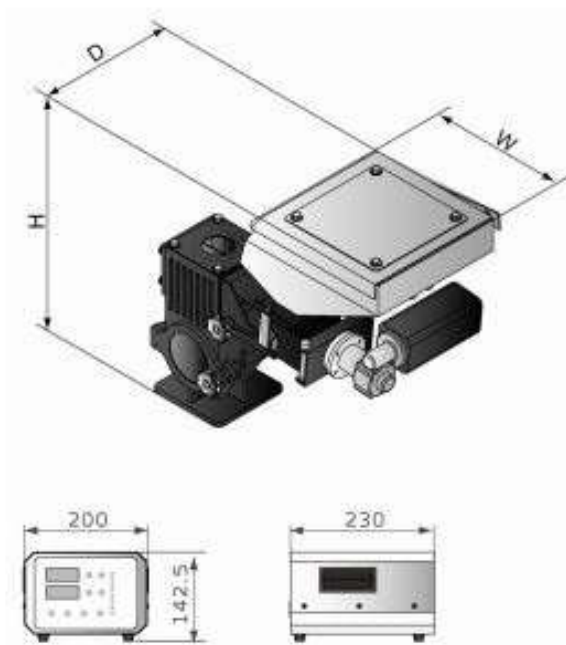
Modell	Egyszínű egység				Dupla színű egység
	SCM-12	SCM-16	SCM-20	SCM-30	SCM-D
Motor (kW)	0.06	0.06	0.06	0.06	0.06×2
Keverő (kW)	0.09	0.09	0.09	0.09	0.09x2
Csiga átmérő (mm)	12	16	20	30	**
Kapacitás (kg/óra)	0.1-10	0.5-30	3-60	8-110	*
Tölcsérméret (L)	10	10	10	10	10
Áttételezés	38:1	38:1	38:1	38:1	38:1/ 38:1
Főanyag tároló (15L)	Opció (15)	Opció (15)	Opció (15)	Opció (15)	Opció (15)
Keverő	Opció	Opció	Opció	Opció	Opció
Állvány	Opció	Opció	Opció	Opció	Opció
H (mm)	520	520	520	520	615
W (mm)	610	610	610	610	1045
D (mm)	335	335	335	335	410
Súly (kg)	29	29	29	29	50

SCM

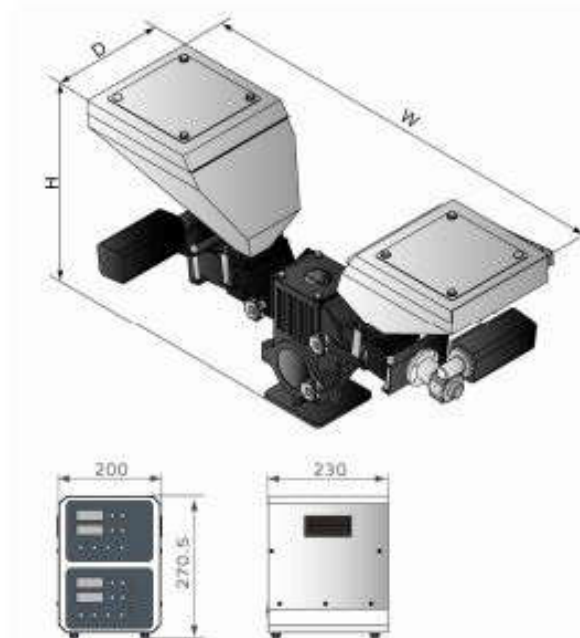
Mesterkeverék adagoló



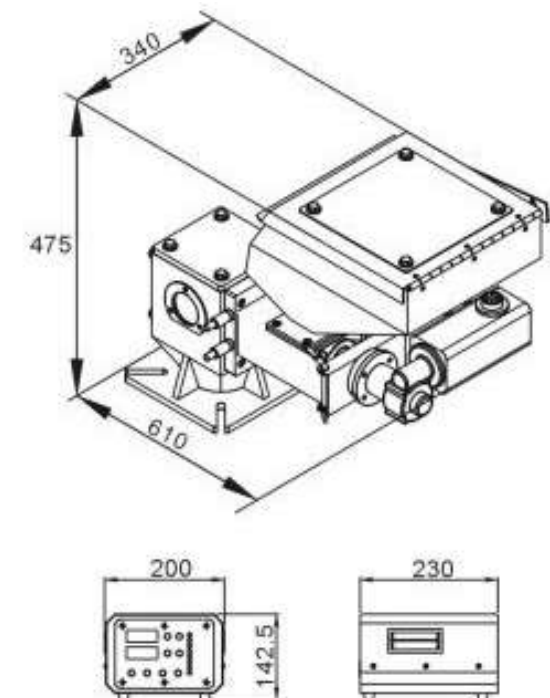
Méretadatok



Egy színű egység



Dupla színű egység



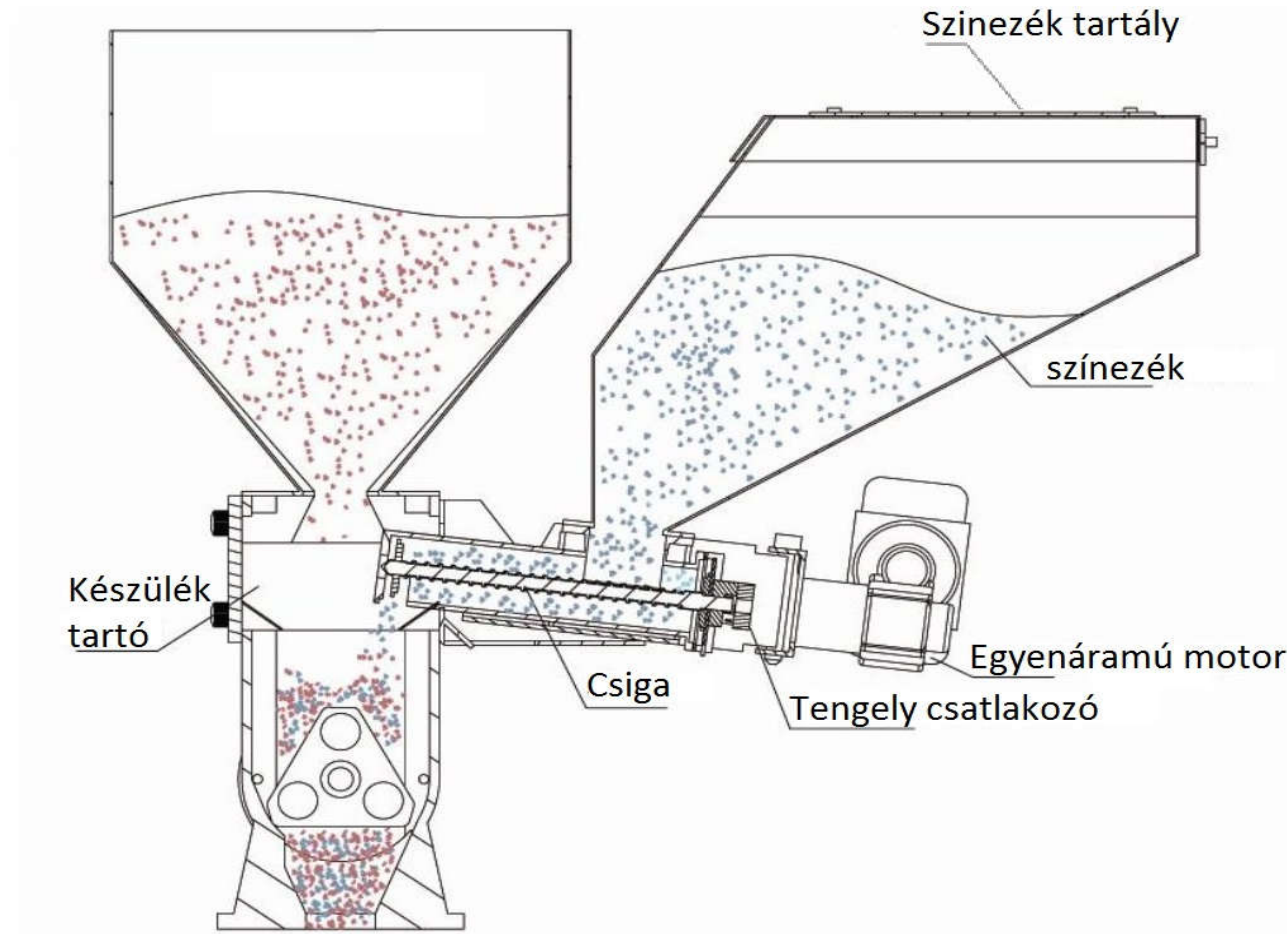
Magas hőmérsékletű egység

SCM



Mesterkeverék adagoló

Működési leírás
(egy színű egység)



Mesterkeverék adagoló

Működési leírás

(dupla színű egység)

Töltse fel a tartályt (B) adalékanyaggal, színezékkal. Állítsa be a receptet a vezérlőn. A csiga az adalékot a garatba juttatja miközben a fröccsöntőgép adagolja magának az anyagot. A csiga forgása arányos a beadagolt anyag mennyiségével.

