

# SCD

„Minden egyben” kompakt Szárazlevegős Szárító

 extrémplast

 SHINI



Rozsgamentes acél munkafelület ellenáll a víznek és egyéb más anyagoknak



Szervízablak lehetőséget ad a fő tartály gyors tisztítására



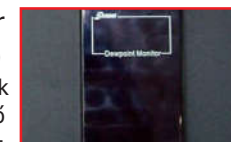
Kerekek biztosítják az eszköz könnyű mozgathatóságát



PID szabályzó lehetőséget ad hogy minden napra beállítsunk szárítási időt



Harmatpont monitor (opció) lehetőséget ad rá, hogy ellenőrizzük az aktuális szárítás ilevegő harmatpontját



Molekula szűrő alacsony és állandó harmatpont hőmérséklet



# SCD

„Minden egyben” kompakt  
Száraszevegős Szárító



Az SCD típusú száraszevegős szárítók magukban foglalnak egy száraszevegő előállító szekrényt, egy szárító tartályt és két darab felhordót.

Egyes higroszkopikus műanyagoknál, mint pl. nylon, polikarbonát, poliészter, stb. bizonyított, hogy a hagyományos meleg levegős szárítókkal való szárítás nem elegendően hatásos, mert ezen rendszerek teljesítménye meglehetősen függ a külső környezet páratartalmától. Ezen műanyagok szárításához állandó, alacsony páratartalmú száras levegő szükséges, ahol a maradék levegő páratartalom 0.02% vagy ennél is kevesebb. Ezzel a megoldással a műszaki műanyagoknál optimális fizikai tulajdonság és kifogástalan felületi minőség érhető el.

Hatékony páramentesítő szárítók segítik a műanyag feldolgozókat az előforduló fröccsöntési hibák elkerülésében, mint például túlzott zsugor vagy beszívódási nyomok. Ezek a szárítók zárt hurokban működnek, melynek segítségével a  $-50^{\circ}\text{C}$  vagy ennél is kevesebb harmatpont érhető el. Az SCD Honeycle szárító család a „forgó méhsejt” (honeycomb) páramentesítőt használja. A páramentesítő forgórész lassan forog. A szárítás folyamán a páramentesítés, regenerálás és levegőhűtés ciklus váltakozva követi egymást. Ezzel a megoldással még alacsonyabb harmatpont érhető el, mint például egy két tornyos páramentesítő szárítóval. A páramentesítő anyag időnkénti cseréje nem szükséges! A zárt körös kialakítás tovább csökkenti a páratartalom újbóli felvételét. Ez a család különösen alkalmas nagy mennyiségű higroszkopikus műanyag szárítására.

# SCD

„Minden egyben” kompakt  
Szárászlevegős Szárító



## Standard felszereltség

- Kétféle kiépítés létezik, a teljesen integrált (kisebb gépek) és a félig integrált (nagyobb gépek).
- Magában foglal egy szárászlevegő előállító szekrényt, egy hőszigetelt tartályt és két darab felhordót. A 3 felhordós változat (amely 2 fröccsgép kiszolgálására alkalmas) opció.
- Mikroprocesszoros vezérlés, digitális kijelző. A PLC vezérlő és érintőképernyő opció.
- P.I.D hőfokszabályzó alkalmazásával a hőmérséklet pontos értéken tartható. Digitálisan vezérelt hőmérséklet beállítás és leolvasás.
- Pneumatikus elzáró szelep megakadályozza, hogy a granulátum a tömlőben maradjon és esetleg újból párát vegyen fel. (Zárt hurkú anyag-továbbítás.)
- 24 órás időzítés a bekapcsoláshoz. Működés zavar diagnosztika.
- Utánhűtő standard felszerelésként.
- Motor túlterhelés védelem és fázis sorrend ellenőrzés.
- Visszatérő levegő hőmérsékletének kijelzése.
- Szárász levegő harmatpont alacsonyabb, mint  $-50^{\circ}\text{C}$ . A harmatpont figyelő műszer beépítése opció.
- Hőszigetelt tartály.
- Lezárható főkapcsoló standard felszereltség.
- A készülék könnyen mozgatható, bármely fröccsgép mellé gyorsan áthelyezhető, kerekeken gördül.

## Választható felszerelések

- Harmatpontfigyelés, magas harmatpont érték riasztással (D modell jelölés).
- Nagy hatékonyságú részecske (HEPA) szűrő.
- Módosítás max.  $180^{\circ}\text{C}$ -ra + hő visszanyerő funkció (HT modell jelölés).
- Polírozott felületek, amelyek érintkeznek a granulátummal (P jelű modell).
- Három darab granulátum felszívó, 2 db fröccsgép kiszolgálására (M2 jelű modell).
- LCD érintő képernyő. (LC modell jelölés).

# SCD

„Minden egyben” kompakt  
Száraszevegős Szárító



Teljesen integrált kiépítésű modellek

Modell	20U/30H-OP	40U/30H-OP	80U/50H-OP	120U/80H-OP
Verzió	C	C	C	D
<b>Szárító</b>				
Fűtő (kW)	3	3	3.9	6
Fűvő (kW)	0.4	0.4	0.4	0.75
Tölcsér (L)	20	40	80	120
<b>Páramentesítő</b>				
Regeneráló fűtő (kW)	3	3	3	3
Regeneráló fűvő (kW)	0.4	0.4	0.4	0.4
Páramentesítő levegő (m <sup>3</sup> /ó)	30	30	50	80
<b>Adagoló</b>				
Fűvő (kW)	1.5	1.5	1.5	1.5
Tömlő átmérő (")	1.5	1.5	1.5	1.5
SHR-U-E tölcsér (L)	3	3	3	3
SHR-U tölcsér (L)	3	3	6	6
<b>Méreték</b>				
H (mm)	1400	1500	1670	1710
W (mm)	1050	1050	1240	1240
D (mm)	900	900	1000	1000
Tömeg (kg)	235	280	330	385

Megjegyzés:

A műszaki adatok változhatnak a gyártó előzetes értesítése nélkül

# SCD

„Minden egyben” kompakt  
Száraszevegős Szárító



Teljesen integrált kiépítésű modellek

Modell	20U/40H	40U/40H	80U/40H	120U/80H	160U/80H	160U/120H	230U/120U	300U/200H	450U/200H
<b>Verzió</b>	C	C	C	D	D	D	C	C	C
<b>Szárító</b>									
<b>Fűtő (kW)</b>	4	4	4	6	6	6	6	12	12
<b>Fűvő (kW)</b>	0.12	0.12	0.12	0.75	0.75	0.75	0.75	1.5	1.5
<b>Tölcsér (L)</b>	20	40	80	120	160	160	230	300	450
<b>Páramentesítő</b>									
<b>Regeneráló fűtő (kW)</b>	3	3	3	3	3	3	3	4	4
<b>Regeneráló fűvő (kW)</b>	0.4	0.4	0.4	0.4	0.4	0.4	0.4	0.4	0.4
<b>Páramentesítő levegő (m<sup>3</sup>/ó)</b>	40	40	40	80	80	120	120	200	200
<b>Adagoló</b>									
<b>Fűvő (kW)</b>	1.5	1.5	1.5	1.5	1.5	1.5	1.5	1.5	1.5
<b>Tömlő átmérő (")</b>	1.5	1.5	1.5	1.5	1.5	1.5	1.5	1.5	1.5
<b>SHR-U-E tölcsér (L)</b>	3	3	6	6	6	6	12	12	12
<b>SHR-U tölcsér (L)</b>	3	3	6	6	6	6	12	12	12
<b>Méreték</b>									
<b>H (mm)</b>	1490	1550	1645	1990	1860	1860	2070	2160	2570
<b>W (mm)</b>	1000	1040	1105	1105	1190	1190	1190	1460	1460
<b>D (mm)</b>	880	880	880	875	875	875	875	1020	1020
<b>Tömeg (kg)</b>	280	295	325	340	385	505	515	565	595

Megjegyzés:

A műszaki adatok változhatnak a gyártó előzetes értesítése nélkül

# SCD

„Minden egyben” kompakt  
Száraszevegős Szárító



Félig integrált kiépítésű modellek

Modell	600U/400H	750U/400H	900U/700H	1200U/700H
Verzió	B	B	E	E
<b>Szárító</b>				
Fűtő (kW)	18	18	24	24
Fűvő (kW)	3.75	3.75	7.5	7.5
Tölcsér (L)	600	750	900	1200
<b>Páramentesítő</b>				
Regeneráló fűtő (kW)	7.2	7.2	10	10
Regeneráló fűvő (kW)	0.75	0.75	1.5	1.5
Páramentesítő levegő (m <sup>3</sup> /ó)	400	400	700	700
<b>Adagoló</b>				
Fűvő (kW)	1.5	1.5	3.75	3.75
Tömlő átmérő (")	1.5	1.5	2	2
SHR-U-E tölcsér (L)	12	12	24	24
SHR-U tölcsér (L)	12	12	24	24
<b>Méretetek</b>				
H (mm)	2380	2610	2640	3070
W (mm)	1745	1745	2140	2140
D (mm)	1255	1255	1380	1380
Tömeg (kg)	640	690	850	900

Megjegyzés:

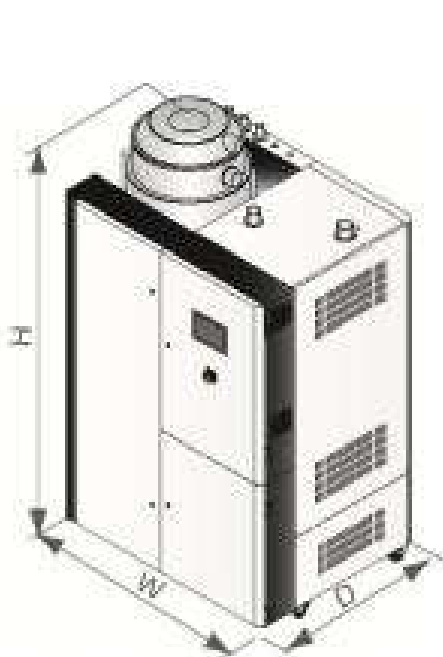
A műszaki adatok változhatnak a gyártó előzetes értesítése nélkül

# SCD

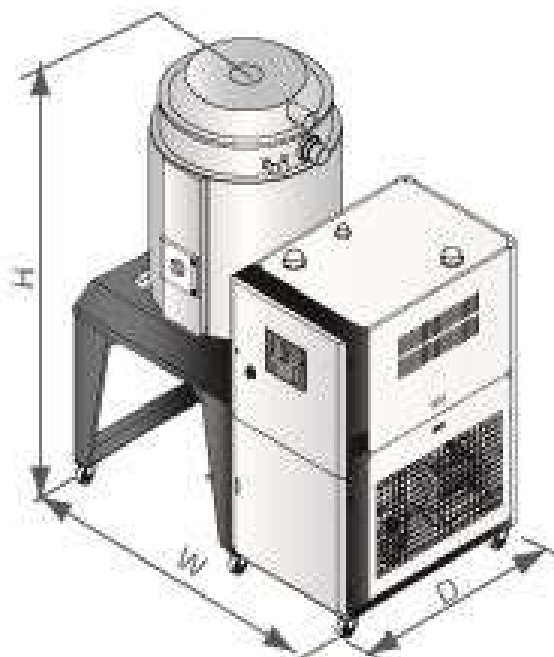
„Minden egyben” kompakt  
Száraszevegős Szárító



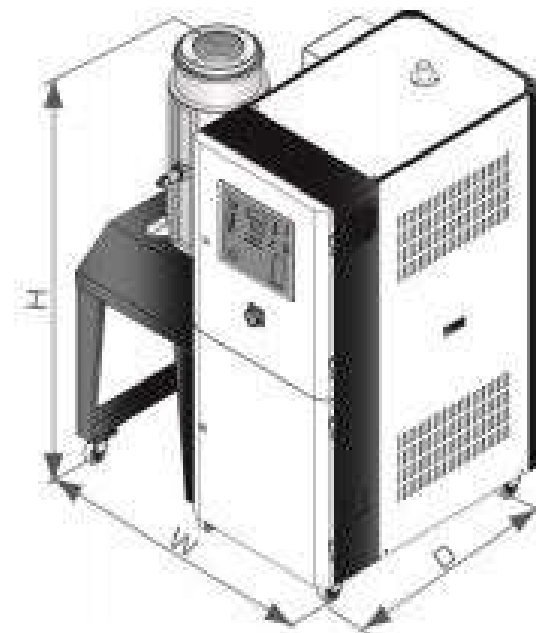
Méretadatok:



SCD zárt



SCD félig nyitott



SCD-OP

# SCD

„Minden egyben” kompakt  
Szárázlevegős Szárító



## SHR-U

Rozsdamentes acélból készült  
tölcsér a szárító tartály tetejére.  
Biztosítja az alapanyag  
feljuttatását a szárítóba.



## SHR-U-E

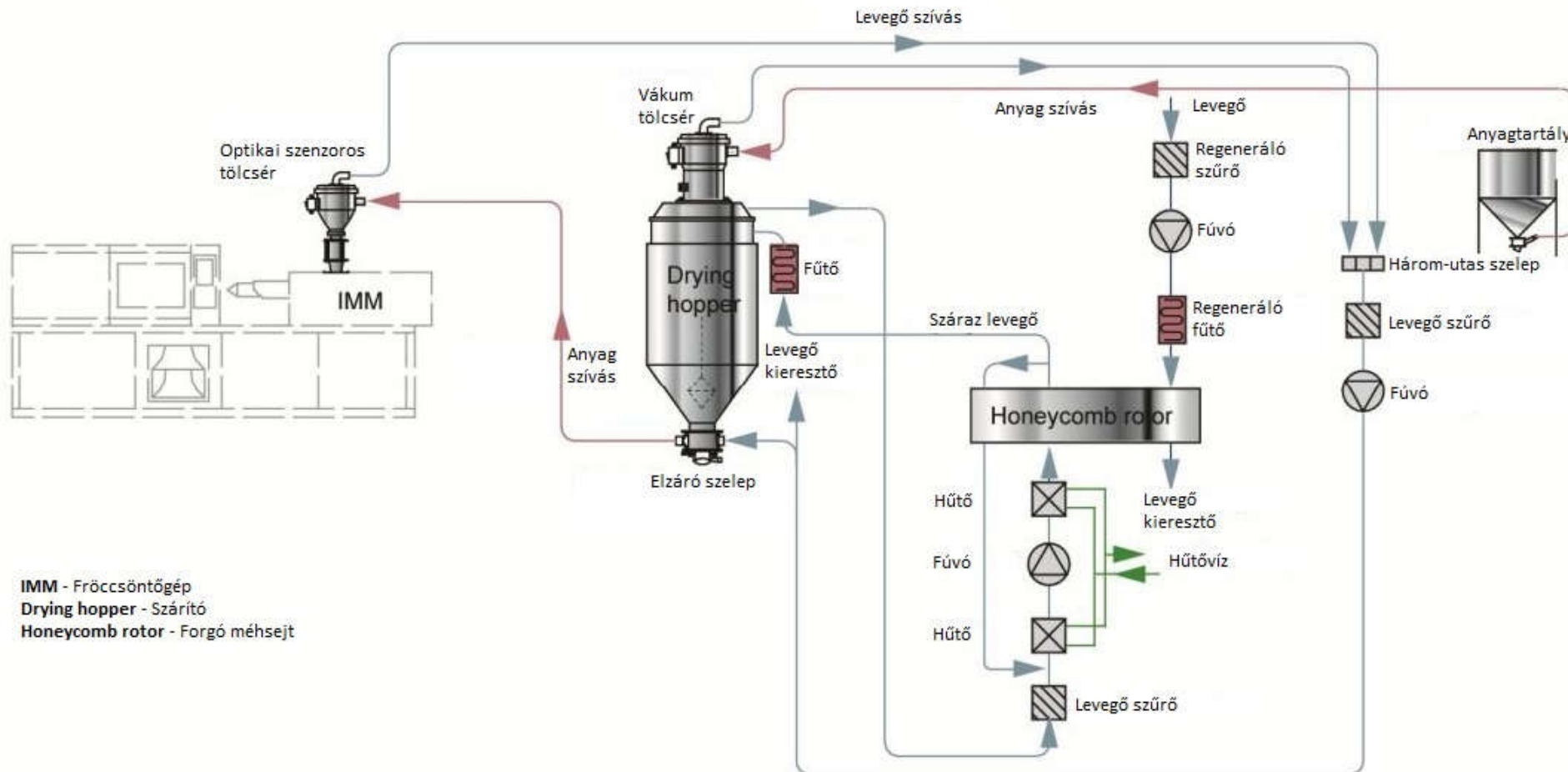
Rozsdamentes acél tölcser garat  
üvegből készült garat, melyen a  
foto-szenzor állítható magasságú.  
Ez a tölcser közvetlenül a  
feldolgozó gép extruderére  
szerelendő.





# SCD

„Minden egyben” kompakt  
Száraszevegős Szárító

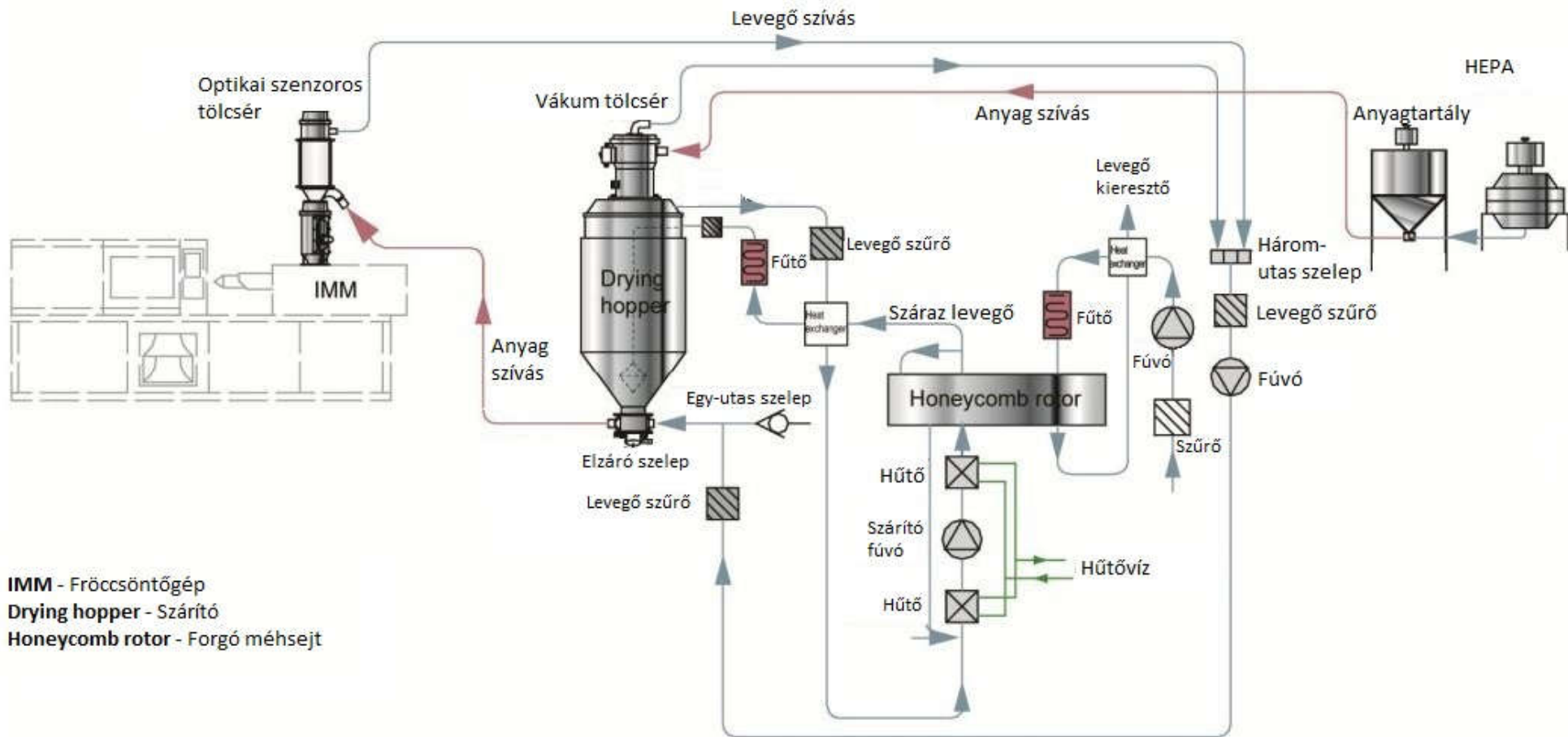


IMM - Fröccsöntőgép  
Drying hopper - Szárító  
Honeycomb rotor - Forgó méhsejt

## SCD működési elv

# SCD

„Minden egyben” kompakt Szárazlevegős Szárító



IMM - Fröccsöntőgép  
Drying hopper - Szárító  
Honeycomb rotor - Forgó méhsejt

## SCD-OP működési elv (Hőcserélővel) (Választható)