

SAL-U

Kompakt felhordó

 extrémplast

 SHINI



Felső fogantyú
elősegíti a kényelmes használatot
és beállítást



Kézi vezérlő
lehetővé teszi a könnyű
praméterzést



Külső jel
lehetőséget ad a proporcionális
szelep gyors csatlakoztatására
(SPV-U)



Mágneskapcsoló
gondoskodik a megbízható
működésről és a hosszú
élettartamról



Automata tisztítás



Szövet szűrő
biztosítja az alacsony
por szintet



**Rozsgamentes acél
munkafelület**
ellenáll a víznek és egyéb
más anyagoknak



Ellenőrző ablak
lehetővé teszi a könnyű
tisztításra és karbantartásra



SAL-U

Kompakt felhordó



A SAL-U felszívó széria az európai kívánalmaknak megfelelően lett kialakítva, vonzó, polírozott külsővel rendelkeznek. A vezérlő doboz leakasztható, ezáltal távolról is lehetséges a vezérlés. Egyfázisú adagolók nagy fordulatszámú szénkefés motorral vannak szerelve. Könnyen installálhatók bármilyen környezetbe, kis súlyuk miatt. A kiváló szívási teljesítmény miatt ideálisan alkalmazhatók műanyag granulátum és darálék továbbítására. Az anyag tároló tölcser rozsdamentes acélból készült, a műanyag szennyeződésének elkerülése érdekében. Motor túlterhelés védelem, szűrőtisztítás és anyag kifogyás riasztás standard funkciók, melyek a termelést biztonságossá és megbízhatóvá teszik.

Fő jellemző

- Rozsdamentes tölcser
- Mikroprocesszor vezérlő
- Panasonic gyártmányú 1-fázisú szénkefés motor
- Digitális kijelző mutatja a működési állapotot
- Leakasztható vezérlő doboz megkönnyíti a távolról való irányítást
- Motor túlterhelés védelem biztosítja a hosszú élettartamot
- Lágy indítású motor, szénkefe elkopáskor riasztás, üzemóra kijelzés
- Szövet szűrővel és automata szűrőtisztító funkcióval rendelkezik
- 3 m flexibilis tömlő tartozék
- 1 m rozsdamentes cső szonda

SAL-U

Kompakt felhordó



Műszaki adatok

Modell	SAL-1U	SAL-3U	SAL-6U	SAL-12U	SAL-1U-E	SAL-3U-E	SAL-6U-E	SAL-12U-E
Ver.	B	A	A	A	A	B	B	A
Fúvó típus	szénkefés							
Cső átmérő (")	1.5	1.5	1.5	1.5	1.5	1.5	1.5	1.5
Kapacitás (kg/ó)	30	200	300	400	30	200	300	400
Tölcsér méret (L)	1	3	6	12	1.5	3	6	10
Áramellátás	1f, 115 / 230VAC, 50 / 60 Hz							
Auto-Tisztítás	Standard							
Levegő akkumulátor	nincs	választható		nincs		választható		
Méreték								
H (mm)	525	555	645	745	630	740	800	935
W (mm)	270	305	340	340	260	305	340	340
D (mm)	325	305	410	410	325	370	410	410
Tömeg (kg)	10	11	12	14	10	13	16	18

Megjegyzések:

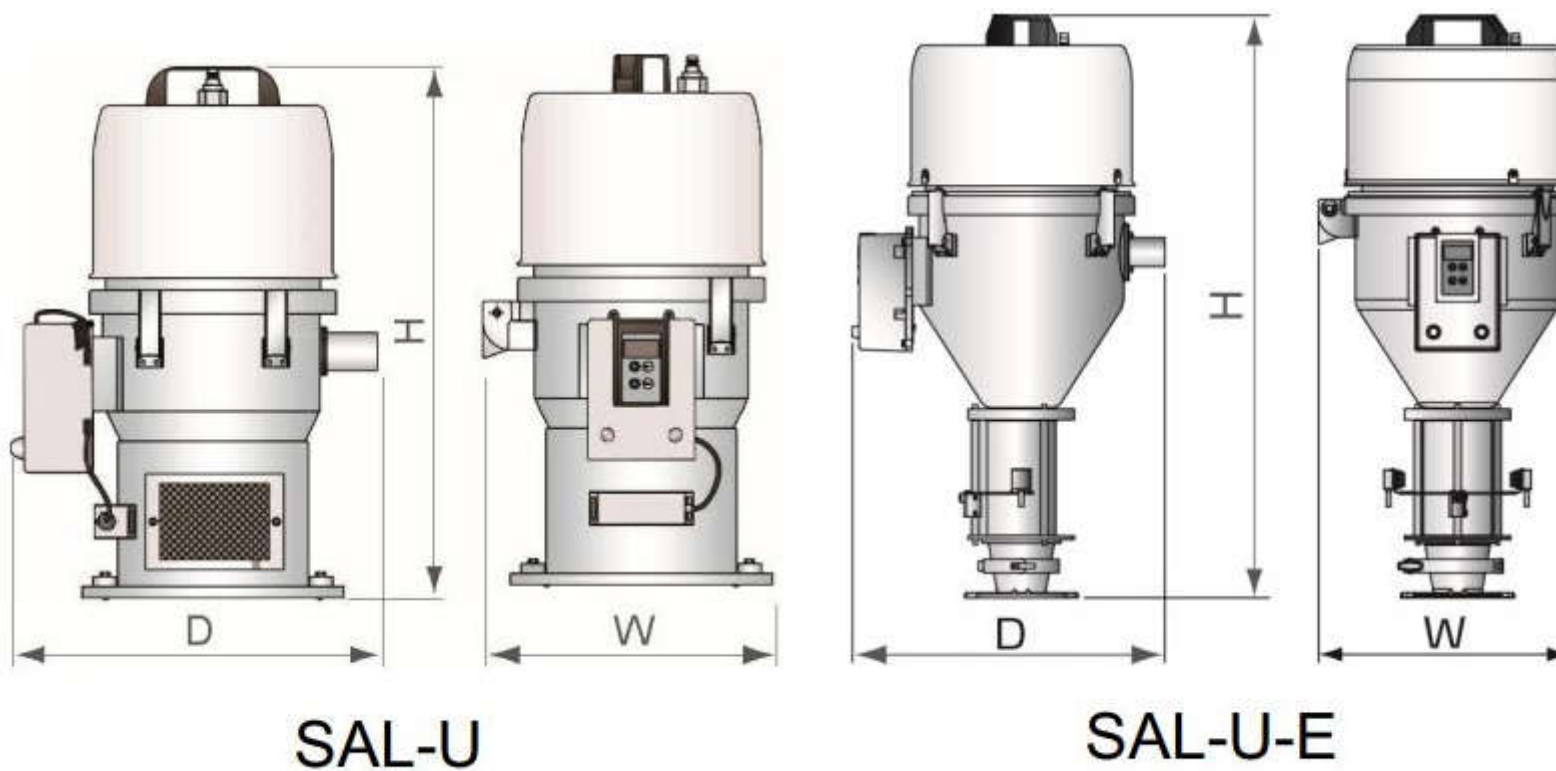
1. „C” betű a típusjelölésben a szűrőtisztító funkciót jelenti (pl. SAL-3U-C). A sűrített levegő nyomása: 4 bar legyen.
2. „A” betű a típusjelölésben a levegő akkumulátort jelenti (pl. SAL-6U-CA). Csak a SAL-6U/12U típusokhoz kérhető.
3. „E” betű jelentése üveg cső + foto érzékelő a felszívó talp részén. Az üveg csövön keresztül látható az anyag szintje.
4. „3” jelenti, hogy a motor három fázisú.
5. A szállítási teljesítmény 4 m magasságnál és 1 m vízszintes távolságnál érvényes.
6. Zajszint max. 75 dB.
7. A műszaki adatok változhatnak a gyártó előzetes értesítése nélkül.

SAL-U

Kompakt felhordó



Vázlatrajz

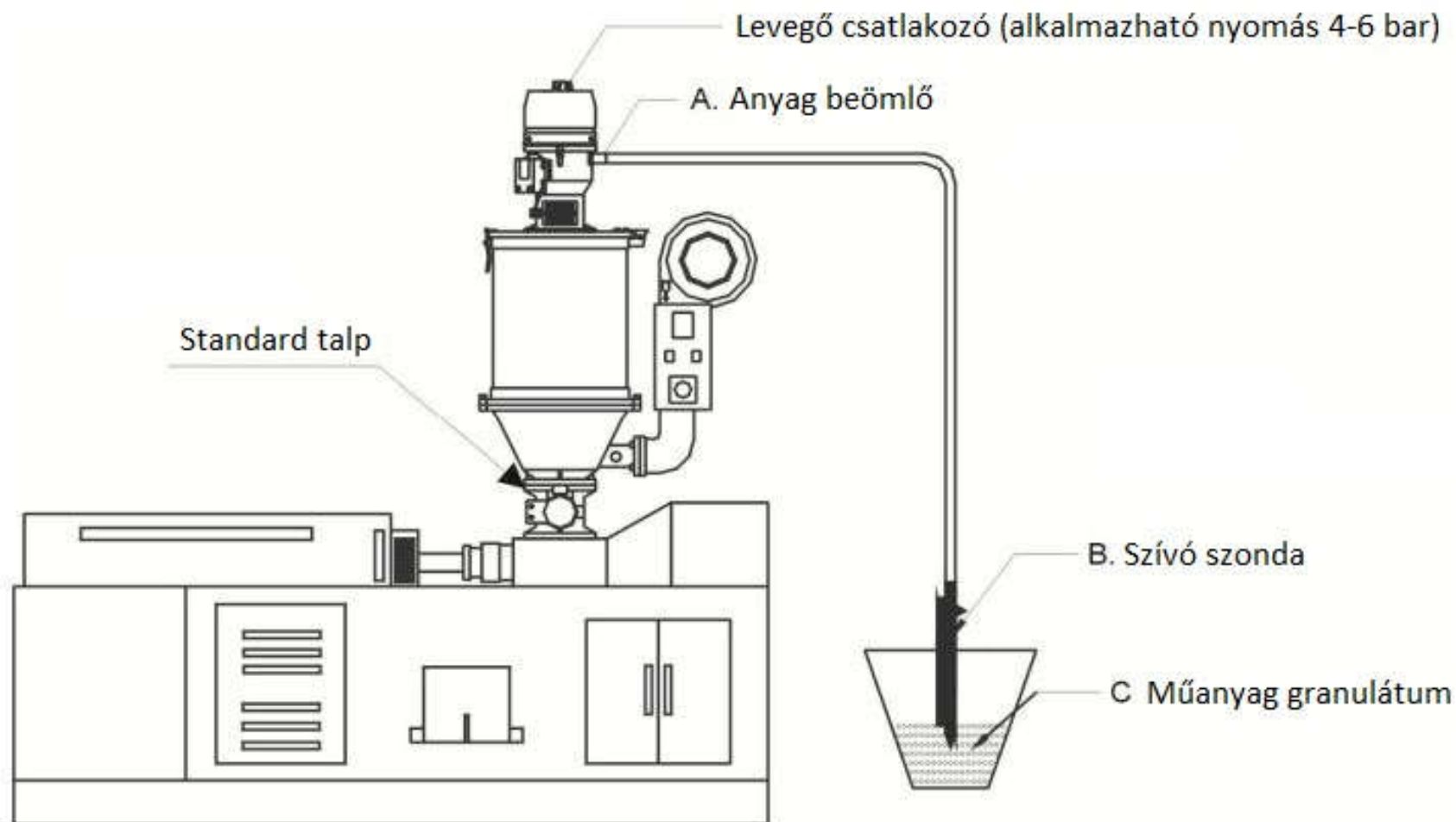


SAL-U

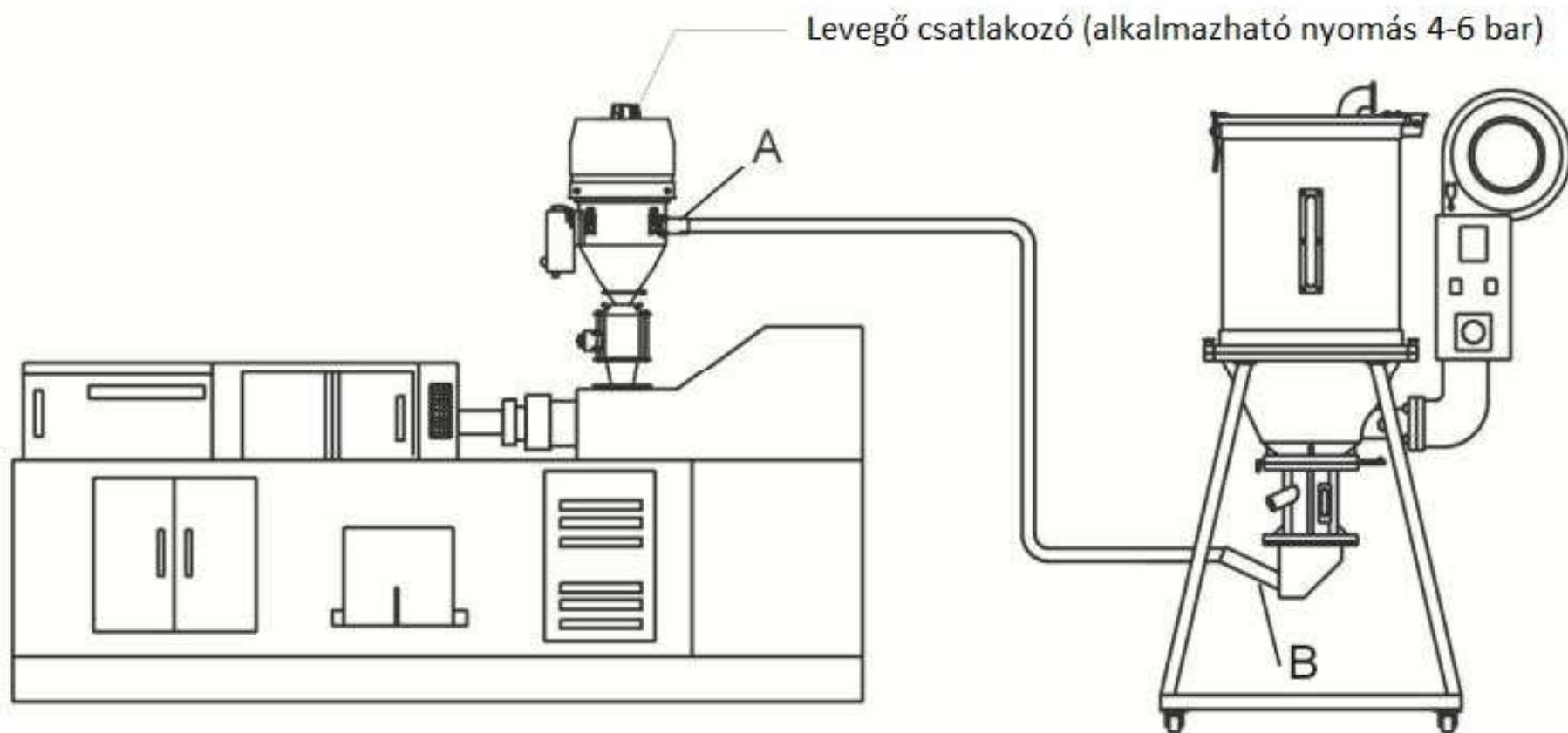
Kompaktfelhordó



Installálás szárítóra



Installálás a fröccsgép garatjára



SAL-U

Kompakt felhordó



Részegységek

