

# SAL-UG-124

Granulátum felszívó

 **extrémplast**

**SHINI**



**Központi szűrő**  
elősegíti a tiszta levegőbefűvást  
és a biztonságot



**Kézi vezérlő**  
megkönnyíti a gép  
használatát



**Por gyűjtő**  
mivel a ciklon alatt helyezkedik el,  
így könnyű a nyitása és a  
tisztítása



**Fűvő**  
magas vákum nyomást biztosít,  
ami szükséges az alapanya  
szállításához



**Flexicső**  
alapfelszereltség



**Beépített ciklon**  
biztosítja a megfelelő  
légáramlást, ami fokozza a  
levegő portalanítását



**Iparicsatlakozók**  
SHR-U-C könnyű  
csatlakoztatása



**Vákum megszakító szelep**  
segít a fűvő hűtésében



**SHR-U-C**  
Alapanyag tölcser



**Szívócső**  
standard felszerelés



# SAL-UG-124

Granulátum felszívó



## Műszaki adatok

Fő egység					Tölcsér				Cső átmérő (")	Levegő cső átmérő (")	Kapacitás (kg/ó)
Modell	Ver	Motor telj. (kW)	Méretek (mm) HxWxD	Tömeg (kg)	Alkalmazható Modell	Kapacitás (L)	Méretek (mm) HxWxD	Tömeg (kg)			
<b>2HP-UG-124</b>	B	1.5	1050x430x555	60	4xSHR-3U-S	3	600x270x340	7.5	1.5	2	550
<b>3HP-UG-124</b>	A	1.85	1050x430x555	65	4xSHR-6U-S	6	560x305x375	9	1.5	2	850
<b>5HP-UG-124</b>	B	3.7	1380x565x615	175	4xSHR-12U-S	12	615x355x405	9	1.5	2	1200
<b>5HP-UG-124-D</b>	B	3.7	1380x790x615	180	4xSHR-12U-S	12	615x335x405	9	1.5	2	1350
<b>10HP-UG-124</b>	B	7.5	1830x720x720	185	4xSHR-36U-S	12	1035x335x405	12	2	2.5	1800
<b>10HP-UG-124-D</b>	B	7.5	1830x900x720	172	4xSHR-36U-S	36	1035x335x405	12	2	2.5	2000

Megjegyzések:

1. 'D' jelentése: dupla egységes fúvó
2. A 'P' jeles tölcserék csiszolt belsővel rendelkeznek
3. 2HP modellekhez rendelkezésre áll ACF-1 ciklon por leválasztó
4. 3HP és fölötte lévő modellekhez rendelhető levegő akkumulátoros tisztító egység, 'A' jelöléssel
5. Tesztkondíció: 0.65kg/L, 3-5 mm-es szemcseméret, magasság 4m, vízszintes szállítási hossz 5m
6. A változtatás jogát előzetes bejelentés nélkül fenntartja a gyártó!

# SAL-UG-124

Granulátum felszívó



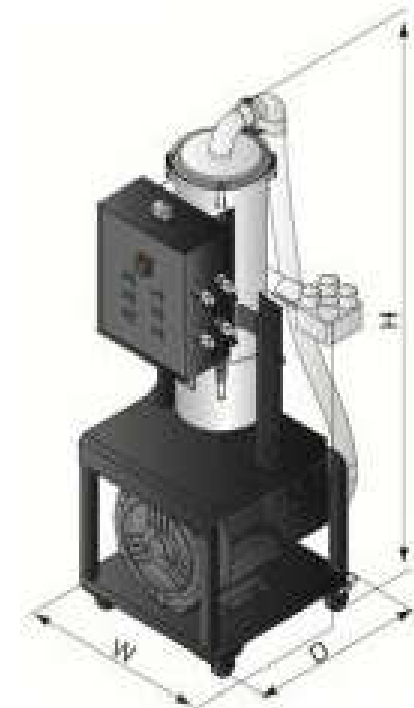
Vázlatrajz



SAL-2HP-3HP-UG124



SAL-5HP-UG124



SAL-10HP-UG124

# SAL-UG-124

Granulátum felszívó



Alapanyag tölcser méretei

