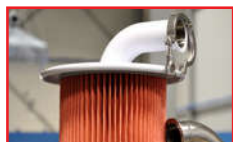


# SAL-UG-122

Granulátum felszívó

 **extrémplast**

**SHINI**



**Központi szűrő**  
elősegíti a tiszta levegőbefűvást  
és a biztonságot



**Kézi vezérlő**  
megkönnyíti a gép  
használatát



**Por gyűjtő**  
mivel a ciklon alatt helyezkedik el,  
így könnyű a nyitása és a  
tisztítása



**Fűvő**  
magas vákum nyomást biztosít,  
ami szükséges az alapanya  
szállításához



**Flexicső**  
alapfelszereltség



**Beépített ciklon**  
biztosítja a megfelelő  
légáramlást, ami fokozza a  
levegő portalanítását



**Ipari csatlakozók**  
SHR-U-C könnyű  
csatlakoztatása



**Vákum megszakító szelep**  
segít a fűvő hűtésében



**SHR-U-C**  
Alapanyag tölcser



**Szívócső**  
standard felszerelés



# SAL-UG-122

Granulátum felszívó



## Műszaki adatok

Fő egység				Tölcsér				Cső átmérő (")	Levegő cső átmérő (")	Kapacitás (kg/ó)
Modell	Motor telj. (kW)	Méreték (mm) HxWxD	Tömeg (kg)	Alkalmazható Modell	Kapacitás (L)	Méreték (mm) HxWxD	Tömeg (kg)			
<b>1HP-UG-122</b>	0.75	1000x400x500	52	2xSHR-3U-S	3	600x270x340	4.5	1.5	2	400
<b>2HP-UG-122</b>	1.5	1000x400x500	56	2xSHR-6U-S	6	600x270x340	7.5	1.5	2	550
<b>3HP-UG-122</b>	1.85	1000x400x500	60	2xSHR-12U-S	12	616x355x405	9	1.5	2	800
<b>5HP-UG-122</b>	3.75	1380x505x590	175	2xSHR-12U-S	12	616x355x405	9	1.5	2	1200
<b>5HP-UG-122-D</b>	3.75	1380x670x590	180	2xSHR-12U-S	12	616x355x405	9	1.5	2	1350
<b>10HP-UG-122</b>	7.5	1830x740x675	185	2xSHR-36U-S	36	1035x355x405	12	2	2.5	1800
<b>10HP-UG-122-D</b>	7.5	1830x900x675	192	2xSHR-36U-S	36	1035x355x405	12	2	2.5	2000
<b>20HP-UG-122-D</b>	13	2200x745x1030	246	2xSHR-48U-S	48	1140x400x480	20	2.5	3	2200

### Megjegyzések:

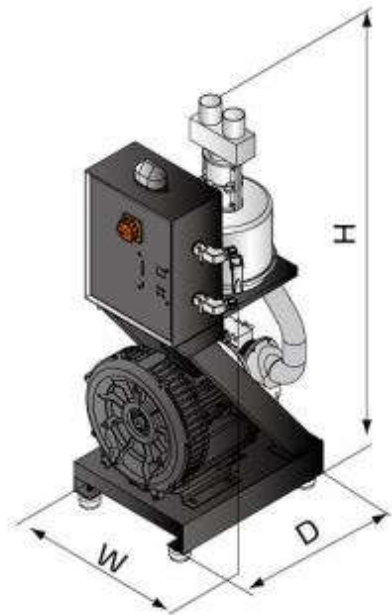
1. 'D' jelentése: dupla egységes fúvó
2. A 'P' jeles tölcsek csiszolt belsővel rendelkeznek
3. 1HP és 2HP modellekhez rendelkezésre áll ACF-1 ciklon por leválasztó
4. 3HP és fölötte lévő modellekhez rendelhető levegő akkumulátoros tisztító egység, 'A' jelöléssel
5. Tesztkondíció: 0.65kg/L, 3-5 mm-es szemcseméret, magasság 4m, vízszintes szállítási hossz 5m
6. A változtatás jogát előzetes bejelentés nélkül fenntartja a gyártó!

# SAL-UG-122

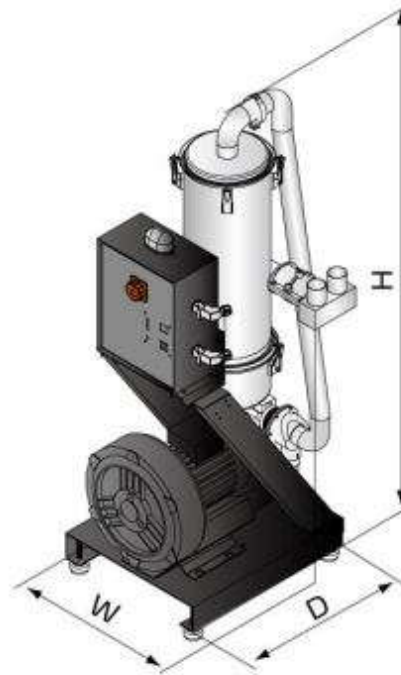
Granulátum felszívó



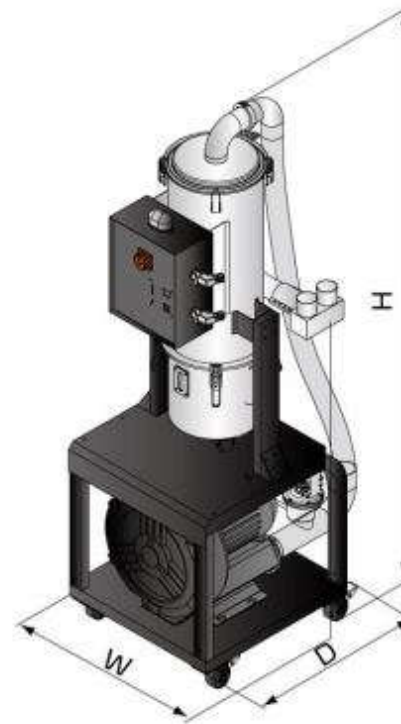
Vázlatrajz



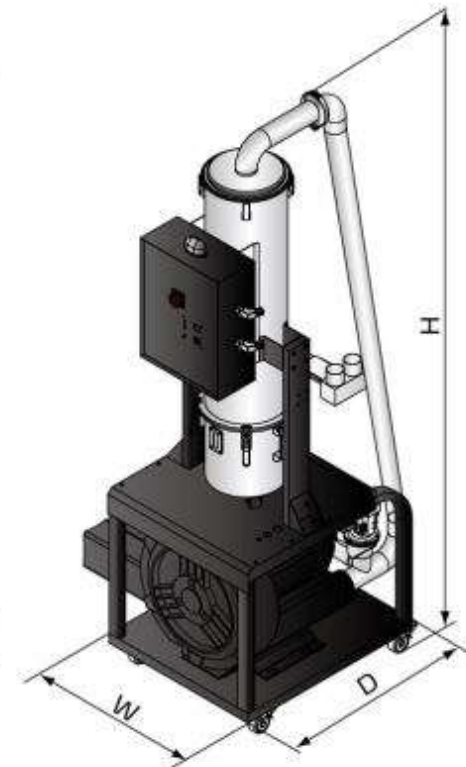
1HP~3HP



5HP



10HP



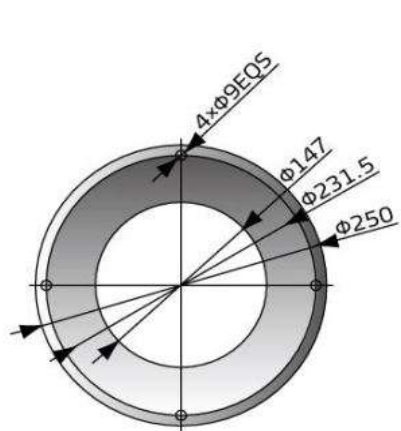
20HP-D

# SAL-UG-122

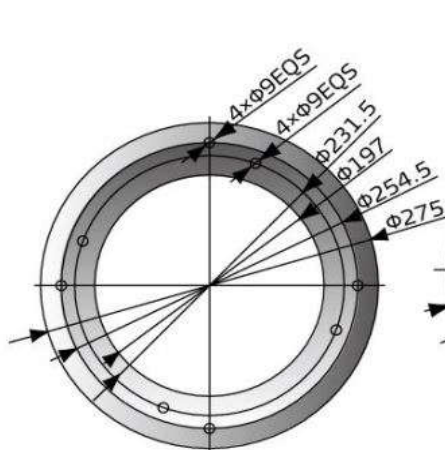
Granulátum felszívó



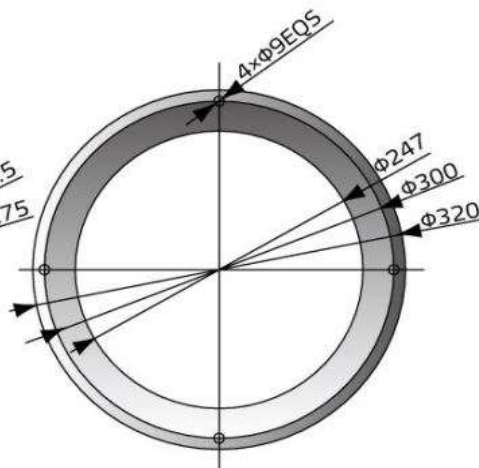
Alapanyag tölcser méretei



SHR-3U-S



SHR-6U-S-SHR-36U-S



SHR-48U-S-SHR-96U-S

